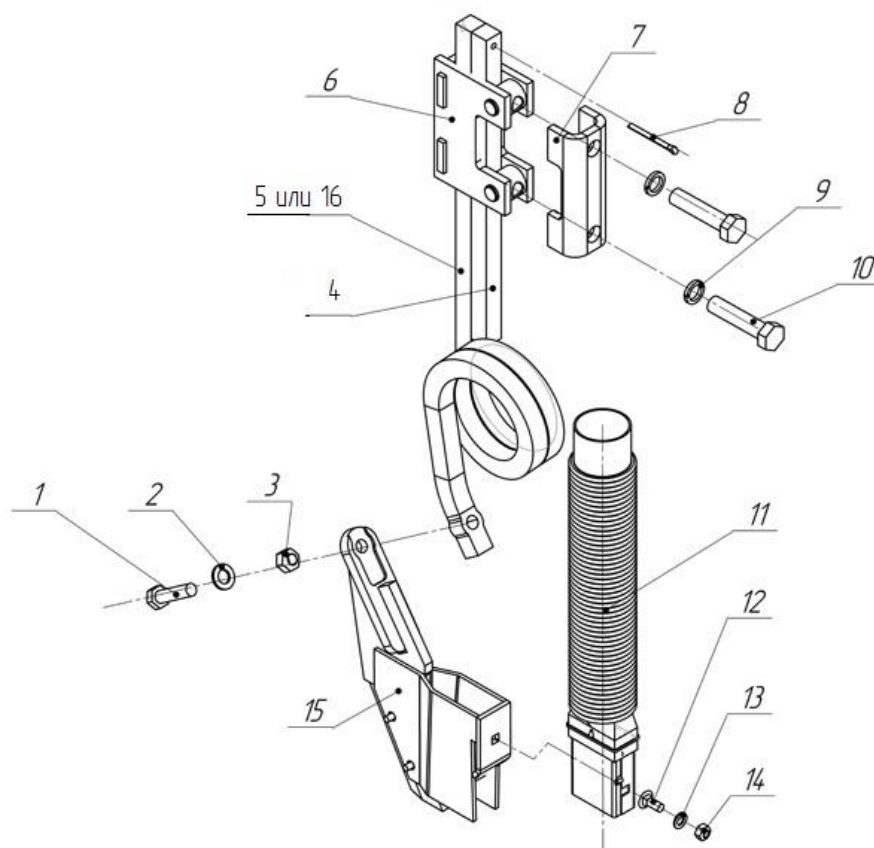


509.046.9170 Туковый сошник (правый)



Туковый сошник 509.046.9170 (правый)

1 | Болт М12-6gx50.88.019 DIN 933 (ДСТУ ГОСТ 7798:2008)

2 | Шайба С.12.01.10.019 ГОСТ 11371-78

3 | Гайка М12-6Н.8.019 DIN 980 (ДСТУ ISO 7042:2009)

4 | Стойка 509.046.6507

5 | Кронштейн 509.046.9740

6 | Кронштейн 509.046.4787

7 | Шплинт 5x50.019 ГОСТ 397-79

8 | Шайба 16 65Г 019 ГОСТ 6402-70

9 | Тукопровод Н 042.13.000-01

10 | Болт М8x20.88.019 DIN 603

11 | Шайба С.8.01.10.019 ГОСТ 11371-78

12 | Гайка М8-6Н.8.019 DIN 980 (ДСТУ ISO 7042:2009)

13 | Сошник 509.046.9180