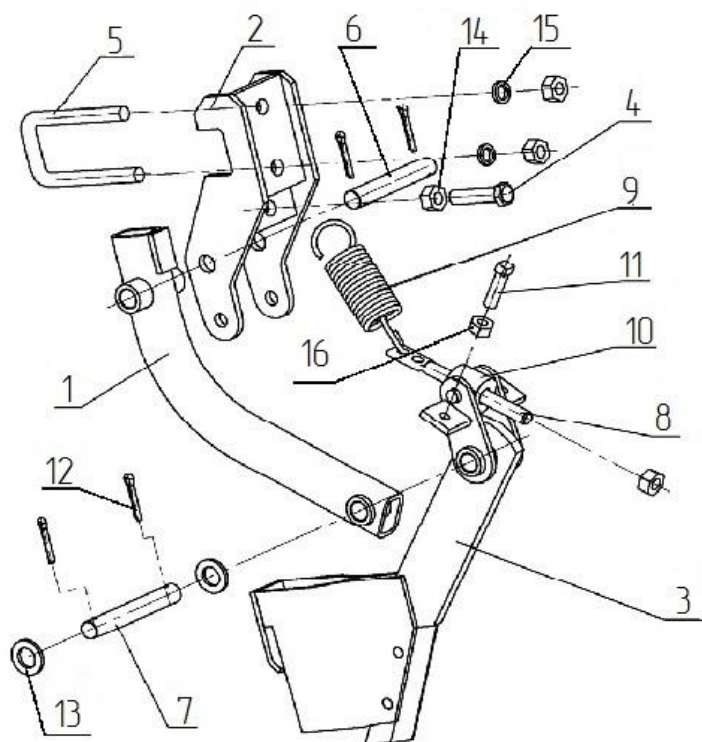
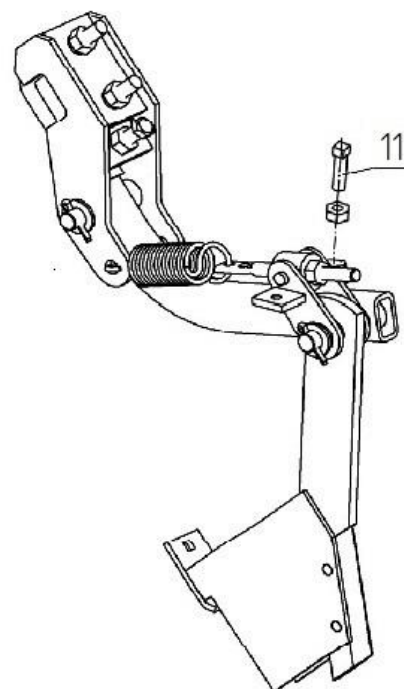


509.046.2090



509.046.2090-01



Сошник туковый 509.046.2090 (правый), 509.046.2090-01(левый)

- 1 | Кронштейн 509.046.2060
- 2 | Кронштейн 509.046.2070
- 3 | Сошник туковый 509.046.2080
- 4 | Болт 509.046.6023-01
- 5 | Скоба 509.046.6028
- 6 | Ось 509.046.6488-08
- 7 | Ось 509.046.6488-09
- 8 | Винт ССГ 00.647
- 9 | Пружина 509.046.6473
- 10 | Вкладыш ССГ 00.121
- 11 | Болт М10-6gx35.88.019 DIN 933 (ДСТУ ГОСТ 7798:2008)
- 12 | Шплинт 5x28.019 ГОСТ 397-79
- 13 | Шайба С16.01.10.019 ГОСТ 11371-78
- 14 | Гайка М12-6Н.8.019 DIN 934 (ДСТУ ГОСТ 5915:2008)
- 15 | Шайба 12 65Г 019 ГОСТ 6402-70
- 16 | Гайка М10-6Н.6 DIN 934 (ДСТУ ГОСТ 5915:2008)