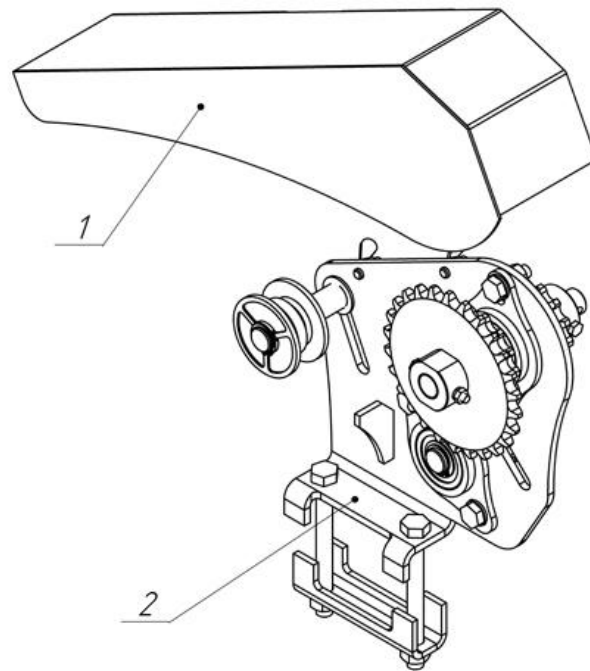


*509.046.10970-01 (левый)
остальное см. 509.046.10970*



Механизм передач 509.046.10790-01 (левый)

1 | Щиток 509.046.10820-01

2 | Кронштейн 509.046.10830-01